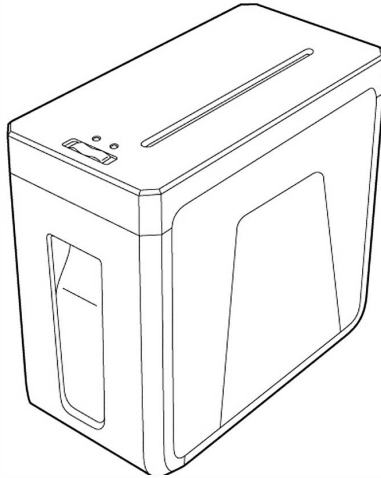


fousec

KPS 23 パーソナルシュレッダー 取扱説明書



最初にご確認ください

セット内容

- シュレッダー本体 1台
- 取扱説明書(保証書つき) 1部





※万一、不足がございましたら、お買い求めの販売店にご連絡ください。

ご使用前にこの取扱説明書をよくお読みください。
また、お手元に置き、いつでも確認できるようにしておいてください。


デザイン及び仕様については改良のため予告なしに変更することがございます。
本書に記載の社名及び製品名は各社の商標または登録商標です。

安全にお使いいただくために







この取扱説明書の表示では、製品を安全に正しくお使いいただき、あなたや他の人々への危害や財産への損害を未然に防止するために、様々な表示をしています。その表示と意味は次のようになっています。内容をよく理解してから、本文をお読みください。

 警告	内容を無視して誤った使い方をすると、人が死亡または重傷を負う可能性がある内容を示しています。
 注意	内容を無視して誤った使い方をすると、人が傷害を負う可能性または財産に損害が発生する可能性がある内容を示しています。
 禁止	行ってはいけない「禁止」行為の内容を示しています。
 指示	「指示」に従って行っていただく強制の内容を示しています。

警告

- | | |
|---|---|
|  幼児、お子様には絶対に触れさせない。
ケガなどの事故につながる恐れがあります。 |  投入口や排出口に手や指を入れない。
ケガなどの事故につながる恐れがあります。 |
|  投入口や排出口に髪の毛、ネックレスなどを近づけない。
引き込まれてケガなどの事故につながる恐れがあります。 |  投入口や排出口にネクタイなどの衣類を近づけない。
引き込まれてケガなどの事故につながる恐れがあります。 |
|  可燃性スプレー(エアダスター等)は使用しない。
機械内部やダストボックスにガスが残留し、引火・爆発の恐れがあります。 |  投入口や排出口をのぞきこまない。
細断クズが飛び散り、ケガなどの事故につながる恐れがあります。 |
|  細断物を持ったまま細断しない。
細断物と一緒に引き込まれ、ケガなどの事故につながる恐れがあります。 |  分解・修理・改造は絶対にしない。
火災や感電の原因となります。修理は販売店または弊社お客様ご相談窓口にご依頼ください。 |
|  高い場所や不安定な場所には設置しない。
転倒して、故障やケガなどの事故につながる恐れがあります。 |  本体の上に乗ったり、腰掛けたりしない。
転倒して、故障やケガなどの事故につながる恐れがあります。 |
|  表示された電源・電圧(100V)以外で使用しない。
火災や感電の原因となります。 |  高温になる場所や湿気、ホコリが多い場所に設置しない。
火災や感電の原因となります。 |
|  異常な状態(発煙・異臭など)のまま使用しない。
火災や感電の原因となります。電源を切り、電源プラグを抜いてから、販売店または弊社お客様ご相談窓口にご相談ください。 |  調理台や加湿器の近くなど、調煙や湿気が多い場所に設置しない。また、水をかけない。
火災や感電の原因となります。 |

警告

- 
本体が転倒、落下などにより破損した場合は使用を中止する。
火災や感電の原因となります。販売店または弊社お客様ご相談窓口まで修理をご依頼ください。
- 
異物（金属・水など）が入った場合は電源を切り、電源プラグを抜く。
火災や感電の原因となります。販売店または弊社お客様ご相談窓口までご相談ください。
- 
電源コード・プラグが破損するようにはしない。
・電源コードの上にものを乗せない。
 ・加工したり、傷つけたりしない。
 ・無理に曲げたり、ねじったりしない。
 ・無理に引っ張らない。
 ・熱器具に近づけない。加熱しない。
 ・水に濡らさない。
火災や感電の原因となります。
- 
電源プラグはコンセントに根元まで確実に差し込む。
火災や感電の原因となります。
- 
電源プラグを抜く時は電源コードを引っ張らない。
ショートして火災や感電の原因となります。
- 
電源スイッチを中途半端な位置で止めない。
火災や感電の原因となります。

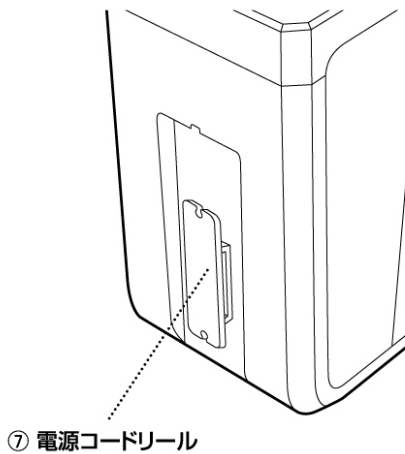
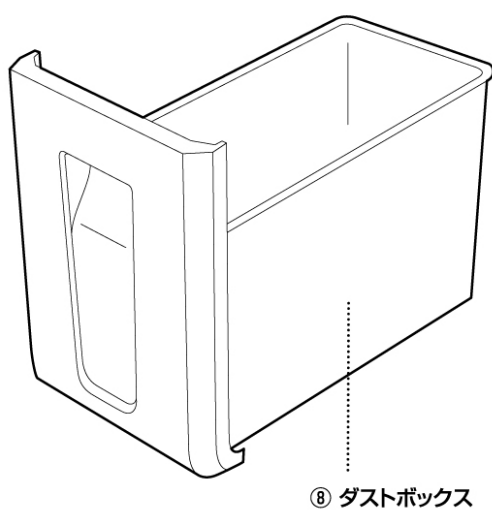
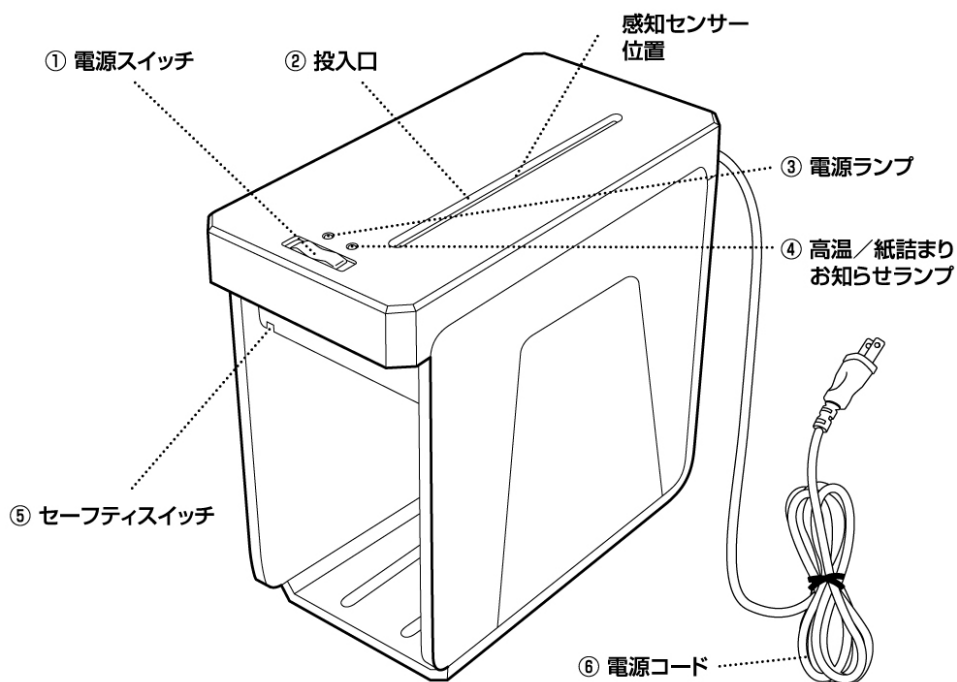
注意

- 
ぬれた手で電源プラグにさわらない。
感電やケガの原因となります。
- 
長時間使用しない時は、電源プラグを抜く。
漏電や火災の原因となります。
- 
お手入れ・点検の際や細断クズの廃棄時は、電源プラグを抜く。
感電やケガの原因となります。
- 
移動させる際は、電源プラグを抜く。
電源コードが傷つき、火災や感電の原因となります。
- 
本体の上にものを置かない。
倒れたり、落下してケガの原因となります。また誤作動、故障の原因となります。
- 
直射日光のあたる場所に設置しない。
誤作動、故障の原因となります。
- 
ダストボックスが満杯の状態で逆回転させない。
誤作動、故障の原因となります。
- 
クリップやステーブラの針[※]などの金具は必ず取除く。
誤作動、故障の原因となります。※ 10号・11号は可

必ず規定枚数、規定素材、連続運転時間を守る。 誤作動、故障の原因となります。

	紙	カード
規定枚数	A4用紙6枚まで	1枚まで
規定素材	A4コピー用紙(64g/m ²) ※はがき、シール、フィルム、OHPシート、ビニール、布などは細断できません。	プラスチック製 (厚さ0.2~0.8mm) ※プラスチック製以外は細断できません。
連続運転時間	約6分	

各部の名称と働き



① 電源スイッチ

“入（自動）”

紙を細断する場合はこちらを選択します。電源が入り、紙投入口内のセンサーを細断する紙が通過することにより自動的にカッターが正転作動・停止します。

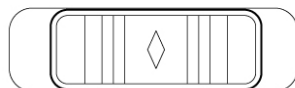
“切”

電源が入っていない状態になります。

使用後はこの位置に合わせてください。

“逆転”

紙投入口内のカッターが正転とは逆方向に作動し続けます。



入（自動） 切 逆転

② 投入口

紙/カードの投入口です。規定の紙/カード以外の投入は絶対に避けてください。

投入口中央にあるセンサーを紙/カードが通過するとカッターが正転作動し、細断を開始します。センサーの前を通過するように用紙を投入してください。

③ 電源ランプ（緑）

電源スイッチが、“入（自動）”または“逆転”の位置にある場合に点灯します。

④ 高温／紙詰まりお知らせランプ（赤）

連続運転を定格時間以上続けたり、書類をかみこんだ状態で放置するなどし、内部温度が上昇した場合に、モーター保護のため自動的に作動停止し、点灯してお知らせします。再度使用する場合は、モーターが冷却されるまで、約50分程度お待ちください。紙詰まりが発生した場合も点灯します。（→P.7「紙詰まりを起こしたとき」参照）

⑤ セーフティスイッチ

ダストボックスをセットすることにより、セーフティスイッチが押された状態になります。

ダストボックスがしっかりとセットされていない場合（セーフティスイッチが押されていない場合）は安全のために本機は作動しません。

⑥ 電源コード

必ず家庭用AC100Vのコンセントに接続して使用してください。タコ足配線は避けてください。

⑦ 電源コードリール

使用しない時や収納時に、電源コードを巻き付けておくことができます。

⑧ ダストボックス

細断クズを収容するダストボックスです。各地方自治体の法令に従って分別し、廃棄してください。細断クズは貯めすぎないようにこまめに取出してください。



注意

必ずコンセントに近く、電源プラグを容易に取外できる場所に本体を設置してください。子供やペットが触れない場所でご使用ください。使用していない時は電源スイッチを“切”に合わせ、コンセントを抜いてください。

ご使用前に

本機は紙類および、カードの細断専用機です。

※クリップなどの金属や、はがき、OHPシート・新聞紙・カーボン紙・感熱紙・ポリ袋・布・ビニール・フィルムのほか、ラベル用紙・シールなどの糊の付いたものは投入しないでください。

細断能力

紙詰まりなどによる故障を避けるために、下記の細断枚数を必ず守ってください。

摘要	カットタイプ	規定細断枚数
A4コピー用紙(64g/m ²)	マイクロカット (3×9mm)	6枚
カード(86×54mm厚さ0.2~0.8mm) ※プラスチック製のみ対応		1枚

※紙質や湿度等により細断枚数は異なります。

※投入口(A4サイズ)より大きな紙を細断する場合は、投入口より小さい幅に折ってから細断を開始してください。(規定枚数を超えないようにしてください。2ツ折/1枚=2枚)



注意

投入口を間違えて投入しないでください。

故障やケガをすることがあります。



警告

投入口にネクタイ、衣類、ネックレス、髪の毛などが引き込まれないようにしてください。

感電やケガをすることがあります。もしも引き込まれそうになった場合は、逆回転させるなどして取除いてください。

オートカットオフ機能

本機はモーター保護のためオートカットオフ機能が働いて、定格時間以上連続運転を続けたり、書類がかみこんだ状態で放置すると、自動的に停止します。この機能が働き本機が停止した時は電源を切って電源プラグを抜き、そのまま放置してください。約50分後には再び細断が可能になります。

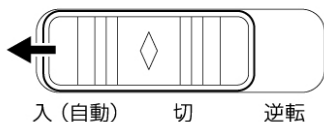
セーフティスイッチ

ダストボックスが正しい位置にないと、セーフティスイッチが働き、安全のために本機は作動いたしません。ダストボックスは奥までしっかりとセットしてください。

ご使用方法

1. 電源スイッチが“切”になっていることを確認してから、電源プラグをコンセント(100V)に差し込んでください。

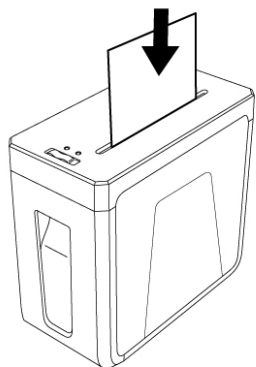
2. 電源スイッチを“入(自動)”に合わせます。
※ダストボックスが正しい位置にないと本機は作動いたしません。



3. 細断するものにに合わせて、下図の通り投入してください。

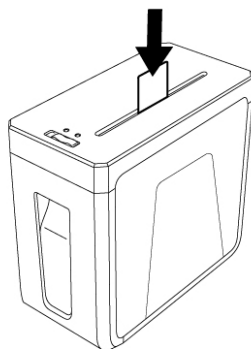
●紙の場合

※紙(64g/m²まで)は6枚まで投入可能です。



●カードの場合

※カード(厚さ0.8mmまで)は1枚まで投入可能です。

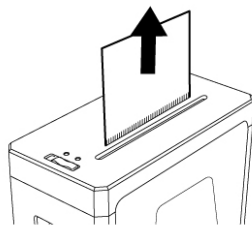
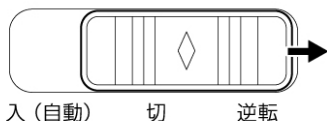


※投入口にあるセンサーが感知できるように、まっすぐ投入してください。
細断する紙/カードがセンサー部を通過し終わると停止します。
※規定細断枚数を必ず守ってください。

4. 終了後は、必ず電源スイッチを“切”に合わせ、電源プラグを抜いてください。

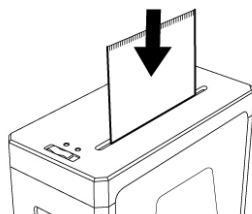
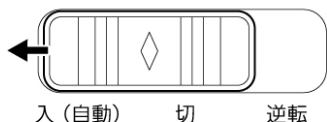
紙詰まりを起こしたとき

1. 規定枚数以上の投入や、紙を斜めに投入したことなどで紙詰まりが起きると、カッターの回転が止まります。
電源スイッチを“逆転”に合わせて、詰まった紙を引き出してください。



※逆転の際、以前に細断した紙が出てくる場合がありますが、製品の異常ではありません。

2. 電源スイッチを“入 (自動)”に合わせます。
紙の量を規定枚数以下に減らして、細断した逆側の方向から投入口にまっすぐに入れてください。



3. 終了後は、必ず電源スイッチを“切”に合わせ、電源プラグを抜いてください。

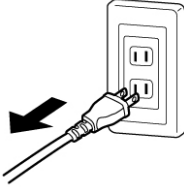


頻繁に正転・逆転を繰り返さないでください。
紙詰まりを起こしたままの状態では放置しないでください。
モーターに負担がかかり、故障の原因になります。

細断クズの捨て方

●安定した状態を保つため、ダストボックスの8分目程度でクズを捨てることをおすすめします。

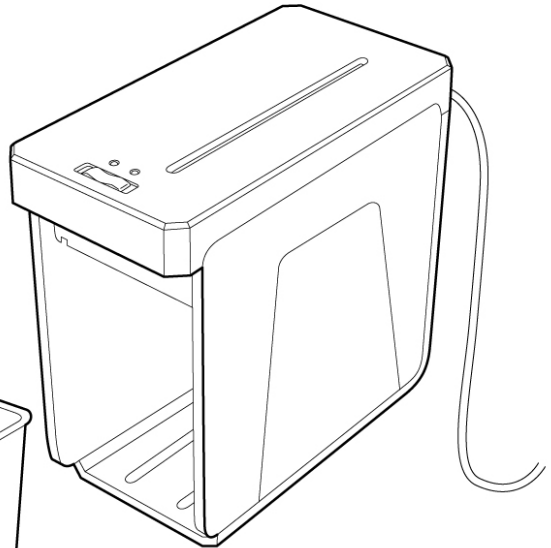
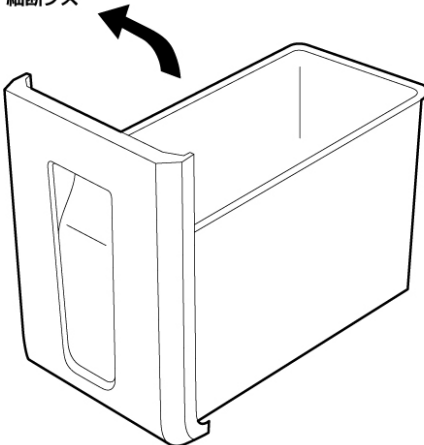
- ①必ず電源スイッチが“切”になっていることを確認してから、電源プラグをコンセント(100V)から抜いてください。



※電源プラグを抜かずにクズを捨てると、コードが引っかかったり、本体が落下してケガをしたり、本体の故障の原因となる場合があります。

- ②本体からダストボックスを引き出し、細断クズを取出します。
※セーフティスイッチや周辺部などを破損しないように丁寧に取扱ってください。
※各地方自治体の法令に従って分別し、廃棄してください。

細断クズ



使用上の注意とお願い

- 規定以外のものは入れないでください。**
※金属や衣類は、カッターに損傷をあたえ、故障の原因となります。
- 必要以上に逆回転させないでください。**
※細断クズが投入口にたまり、故障の原因となります。
- 温った紙やカーボン紙、シールのついた紙は入れないでください。**
※カッターに細断クズがからまり、細断性能を低下させます。
- ダストボックスに、ビニール袋や紙袋等をかけて使用しないでください。**
※本体がしっかりセットされず、正常に動作しない場合があります。
- 必ず規定枚数・連続運転時間を守ってご使用ください。**
※モーターを傷めたり、故障の原因となったりします。
- 使用後は必ず電源スイッチを”切”の位置に合わせて電源を切ってください。**
- ダストボックスを外した状態では、安全装置により本機は作動いたしません。**

	紙	カード
規定枚数	6枚	1枚
連続運転時間	約6分	



警告

分解、修理、改造をしないでください。

感電やけがをすることがあります。

仕様

細断物	A4コピー用紙、カード
投入幅	220mm(紙)
細断形状	3×9mm マイクロカット
細断枚数	A4コピー用紙:6枚 カード:1枚
細断速度	約1.8m/分(紙)
電源	AC100V 50/60Hz
消費電力	180W
サイズ	W175×D340×H325mm
バケット容量	約10L
細断音	約45dB ※静音室にて無負荷時
重量	約5.5Kg
連続使用時間	定格使用時間:約6分間(定格休止時間:50分)

※本製品での紙・カードの細断は一般的な装置等を用いた手段による読み取りを不可能にするものであり、データを完全に破壊するものではありません。特殊な手段により読み取られる可能性がありますので、高度な機密と判断されるデータを含むものには使用しないでください。データを不正読み取りされた場合の損害に対し、弊社は製品故障の如何を問わず一切の責任を負いません。

お手入れ



注意

お手入れの際は、必ず電源スイッチを“切”に合わせて電源プラグを抜いてください。感電やケガをすることがあります。

本体の外側の汚れは、柔らかい布でから拭きしてください。汚れがひどい時は、薄めた中性洗剤を少し含ませた柔らかい布で拭いてください。お手入れは本体の外樹脂部とダストボックスだけにしてください。

※ガソリン・ベンジン・シンナー・みがき粉などでは、絶対に拭かないでください。ひびわれ、変形、変色、故障の原因となります。

故障かな?と思ったら...



注意

点検の際は、必ず電源スイッチを“切”に合わせて電源プラグを抜いてください。感電やケガをすることがあります。

状況	調べるところ	直し方
動かない	電源プラグが正しくコンセントに入っていますか?	電源プラグを正しくコンセントに入れ直してください。
	電源スイッチが“切”の位置になっていませんか?	電源スイッチを“入(自動)”または“逆転”の位置に合わせてください。
	細断物が投入口中央のセンサーを通過していますか?	投入口中央にあるセンサーが感知できるようにまっすぐに投入してください。
	ダストボックスが正しくセットされていますか?	ダストボックスが正しくセットされていないと安全装置が働き作動しません。奥まできちんとセットしてください。
	紙詰まりを起こしていませんか?	電源スイッチを“逆転”に合わせ、詰まった紙を取除いてください。
細断中に止まった または 細断できない	長時間の使用により、オートカットオフ機能が働いていませんか?	定格時間をこえて細断したり、紙がかみこんだ状態で放置すると、オートカットオフ機能が働いて停止します。電源プラグを抜き、50分ほどそのままおいてください。再び細断を再開できます。
	紙を多く入れすぎではありませんか?	定められた枚数以下にして細断してください。
	投入口の幅より大きな紙を入れていませんか?	投入幅口の幅より小さな紙で細断を行ってください。
	紙が斜めに挿入されていませんか?	まっすぐに挿入してください。
	クリップ・ピンなどをかみ込んでいませんか?	一度逆回転させた後、電源を切り、電源プラグを抜いて、本体を逆さまにするなどして取除いてください。

※点検後、なお異常がある場合は販売店または弊社お客様ご相談窓口までご連絡ください。

保証書

KPS23 パーソナルシュレッダー	
お客様	お名前
	〒 ご住所 TEL
販売店	販売店名・住所・TEL
	担当者名
保証期間	年 お買い上げ年月日 年 月 日

※必要事項をご記入の上、大切に保管してください。

保証規定

1.保証期間内に正常な使用状態でご使用の場合に限り品質を保証しております。

万一保証期間内で故障がありました場合は、弊社所定の方法で無償修理いたしますので、保証書を製品に添えてお買い上げの販売店までお持ちください。

2.次のような場合は保証期間内でも有償修理になります。

- (1)保証書をご提示いただけない場合。
- (2)所定の項目をご記入いただけない場合、あるいは字句を書き換えられた場合。
- (3)故障の原因が取扱い上の不注意による場合。
- (4)故障の原因がお客様による輸送・移動中の衝撃による場合。
- (5)天変地異、ならびに公害や異常電圧その他の外部要因による故障及び損傷の場合。
- (6)譲渡や中古販売、オークション、転売などでご購入された場合。

3.お客様ご自身による改造または修理があったと判断された場合は、保証期間内での修理もお受けいたしかねます。

4.本製品の故障、またはその使用によって生じた直接、間接の損害については弊社はその責を負わないものとします。

5.本製品は一般的なご家庭やオフィスでの使用を前提として設計しております。用途以外でご使用された場合は、保証期間内での修理もお受けいたしかねます。また、その使用によって生じた直接、間接の損害については弊社はその責任を負わないものとします。

6.修理ご依頼品を郵送、またはご持参される場合の諸費用は、お客様のご負担となります。

7.保証書は再発行いたしませんので、大切に保管してください。

8.保証書は日本国内においてのみ有効です。

fousec

イツワ商事株式会社
〒542-0062 大阪市中央区上本町西 1-1-8
TEL: 06-6768-6612 FAX: 06-6763-0079
URL: <https://www.itsuwa.co.jp>

お客様ご相談窓口（サポートセンター）

☎ 0120-520-357 受付時間 平日 9:00~17:00
✉ support@itsuwa.co.jp